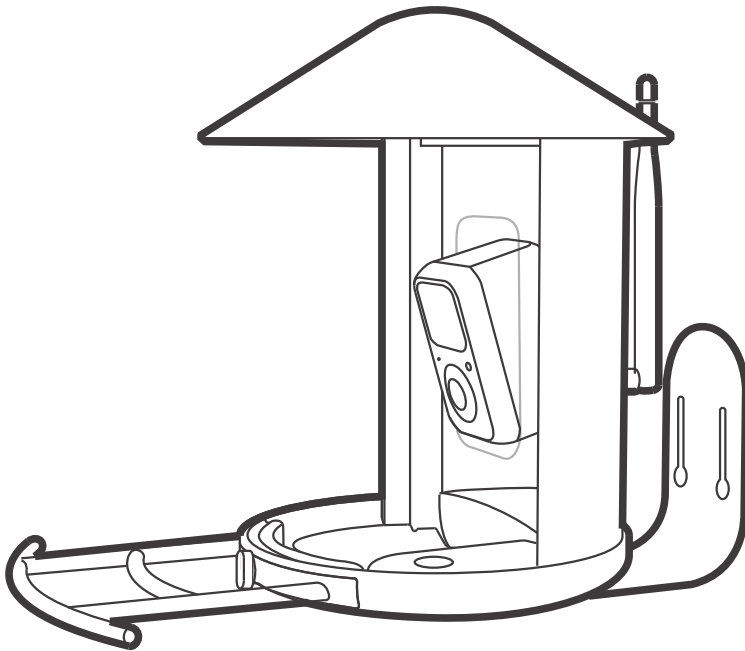




Birdfy

Bruksanvisning

Birdfy Feeder Series



Katalog

Innehåll i boxen	1-6
Om produkten	7-8
Laddning	9-11
Ladda ner Birdfy-appen	12-14
Montering	15-18
Installation utomhus	19-25
Tillsätt fågelmat	26
Rengöring	27-28
Birdfy-communityn	29-30
Varningar	31-34

Innehåll i boxen



Bruksanvisning



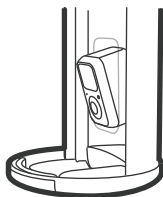
Snabbstartguide



Tak



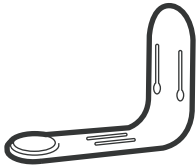
Tumskruvar



Foderautomat + kamera



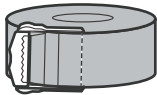
Antenn



Monteringsbracket



Bormall

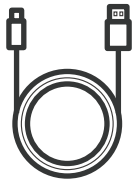


Svart rem



x2

Slangklämmor



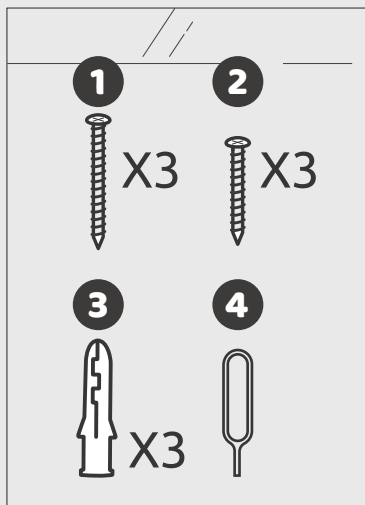
Laddningskabel



Pinn



Hängbracket



1 Skruvar för
montering på trä

2 Skruvar för montering
på betong

3 Plugg

4 Utkastspik

Optional accessories:



Pinn Pro*



Gaffel*



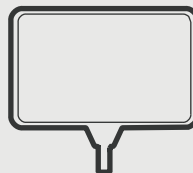
Kolibrifoderautomat*



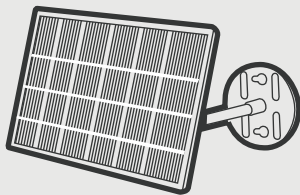
Fettbollsfoderautomat*



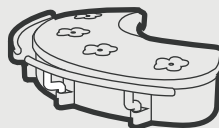
Behållare*



Välkomstskylt*



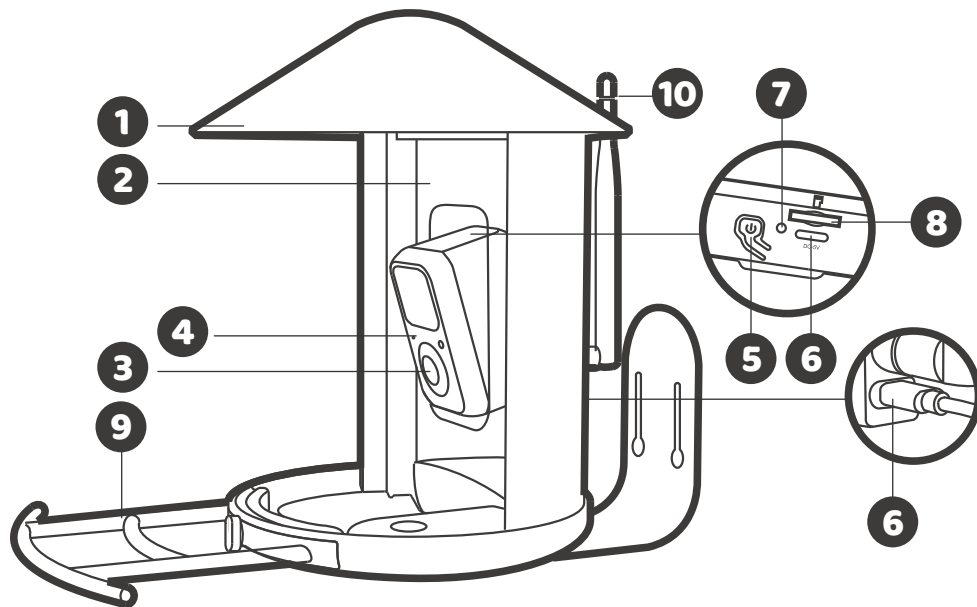
Solpanel*



Hummee*

Vänligen observera att innehållet i ditt paket kan variera beroende på vilket specifikt paket du har valt. Delarna markerade med en asterisk () kan vara inkluderade eller inte.

Om produkten



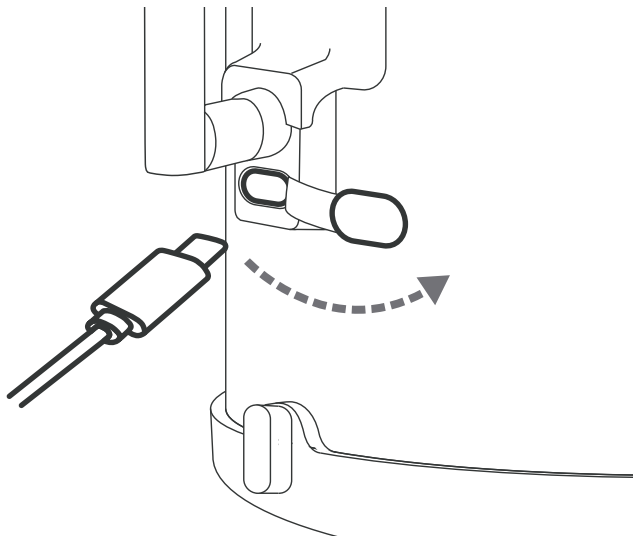
1 Tak

2 Fågelmatbehållare

- 3 Kamera
- 4 Statusljus
- 5 Strömbrytare
- 6 Laddningsport
- 7 Återställningshål
- 8 MicroSD card slot
- 9 Pinn
- 10 Antenn

*Camera's microSD-kortplats är endast för tillverkarens testning under produktion; denna produkt stödjer inte microSD-lagring.

Laddning



Ladda kameran fullt innan användning

Kameran är inte fullt laddad vid leverans på grund av säkerhetsföreskrifter. Ladda den i 10 timmar med laddningskabeln som ingår i förpackningen (DC5V / 1,5A) innan du använder den för första gången.

Statusljus	Beskrivning
Fast gul	Laddar
Fast grön	Fulladdad
Fast blå	Arbetsläge
Blinkande blå	Wi-Fi Konfigurationsläge
Ingen	Sömläge / Avstängd



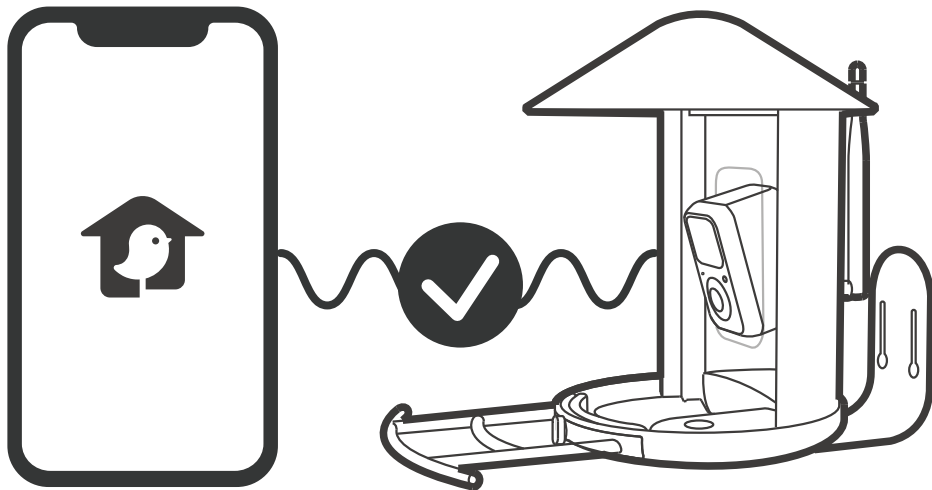
Vid laddning bör både omgivningstemperaturen och kameratemperaturen vara över 32°F (0°C).

Om kameran har utsatts för låga temperaturer under en längre tid, bör den återföras till rumstemperatur innan laddning.

Ladda ner Birdfy-appen



Följ instruktionerna i appen för att ställa in din Birdfy

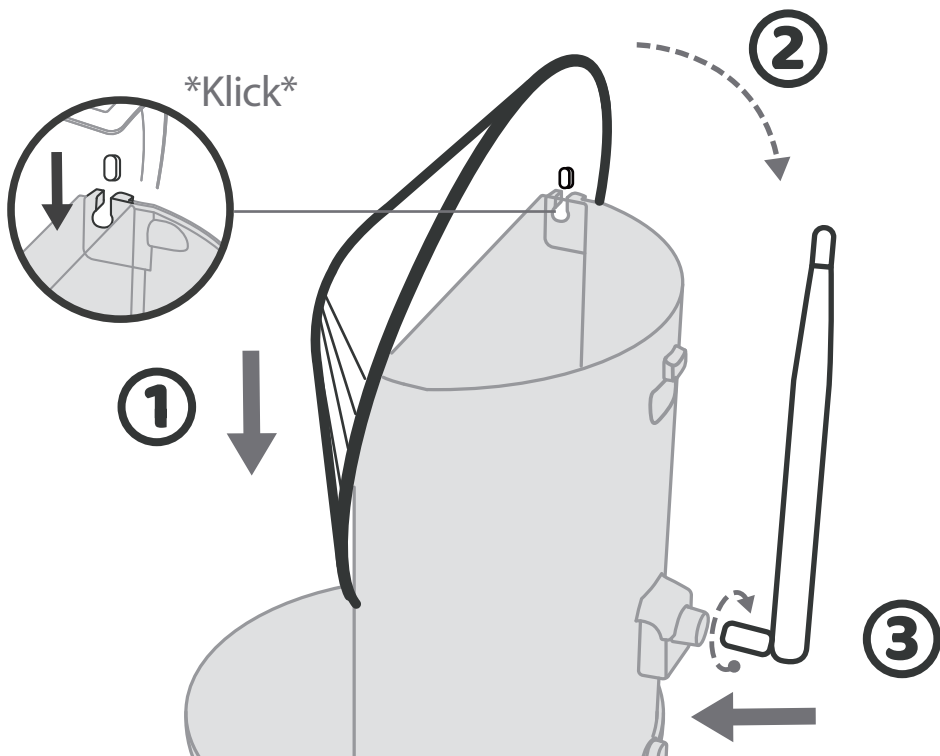


Koppla din Birdfy-enhet med appen

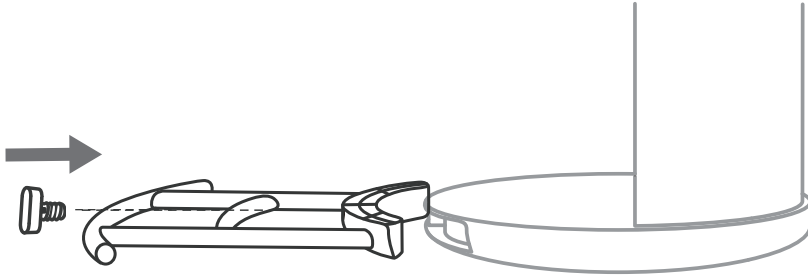
Fågelidentifiering

- Om du har Birdfy Feeder med Lifetime Free AI ärfågelidentifieringsfunktionen inkluderad och aktiveras automatiskt, ingen ytterligare åtgärd krävs.
- Om du har Birdfy Feeder med AI via prenumeration, måste du prenumerera på my.birdfy.com för att få tillgång till denna funktion.

Montering

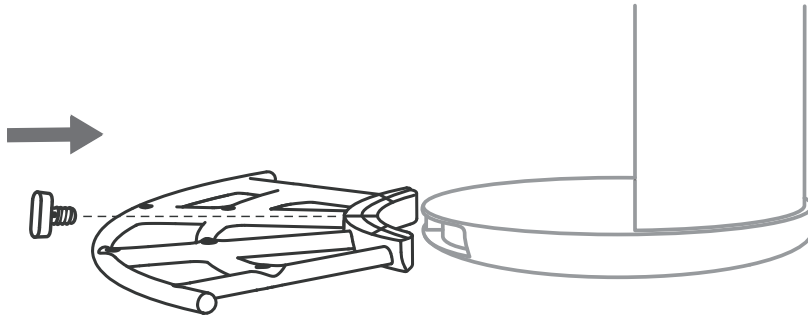


1. Fäst taket på foderautomatens kropp.



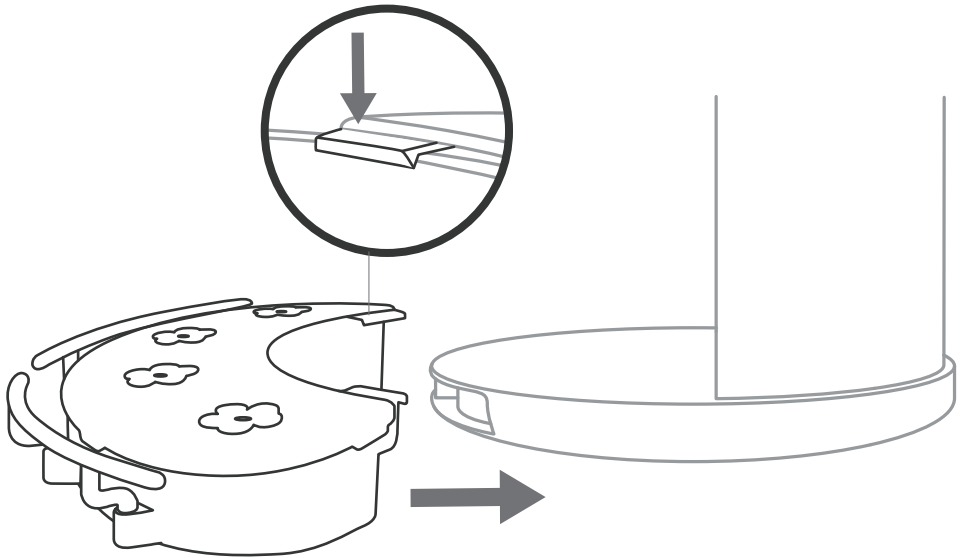
Birdfy Feeder

2. Installera pinnen med den medföljande tumskruven.



Birdfy Feeder with Perch Pro

3. Installera Perch Pro med den medföljande tumskruven. ¹



Birdfy Feeder with Hummee

4. Fäst Hummee på foderautomatens kropp. ²

¹ Se denna steg om du har Birdfy Feeder med Perch Pro.

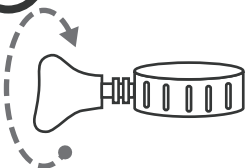
² Se denna steg om du har Birdfy Feeder med Hummee.

Installation utomhus

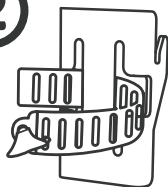
A. Polmonterad



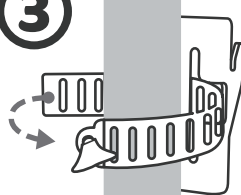
1



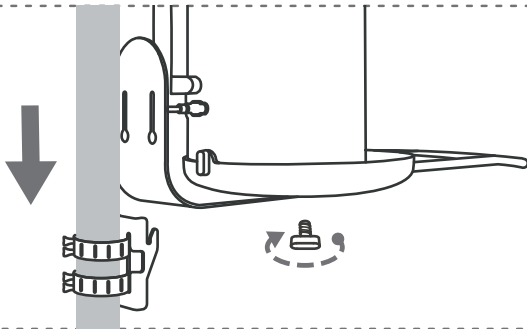
2



3

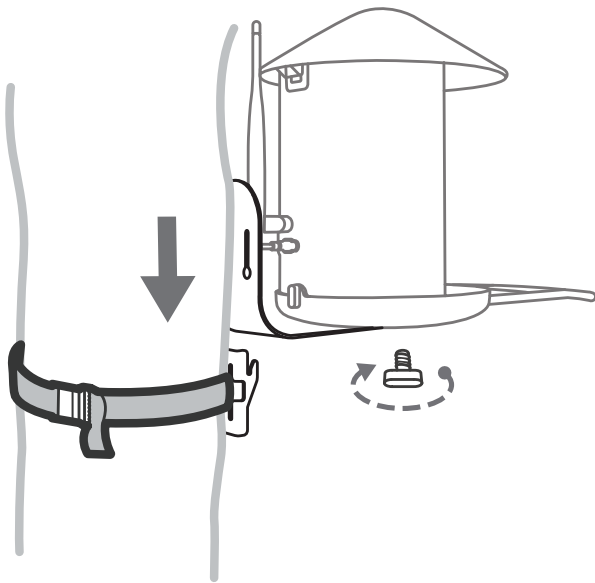
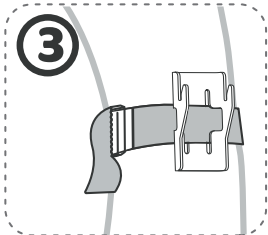
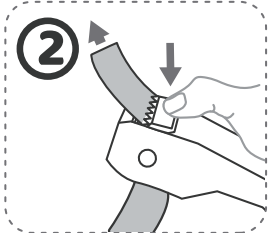
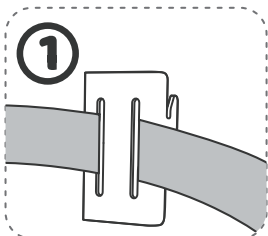
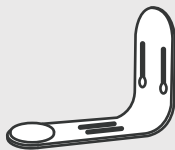
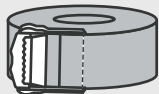


4



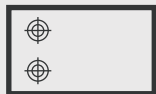
1. Lossa slangklämman.
2. Linda slangklämman runt hängbracketet.
3. Fäst hängbracketet på pole.
4. Säkra foderautomaten på monteringsbracketet med den medföljande tumskraven, och häng sedan foderautomaten på polen.

B. Trämonterad

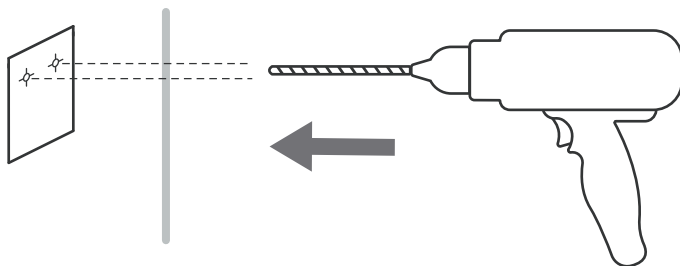


1. Trä remmen genom slotsen på hängbracketet.
2. Linda remmen runt trädet.
3. Säkra foderautomaten på monteringsbracketet med den medföljande tumskruven, och häng foderautomaten på trädet.

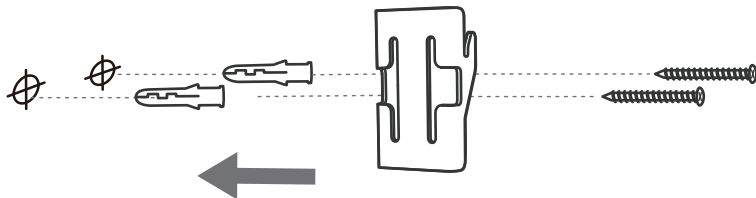
C. Vägghmonterad

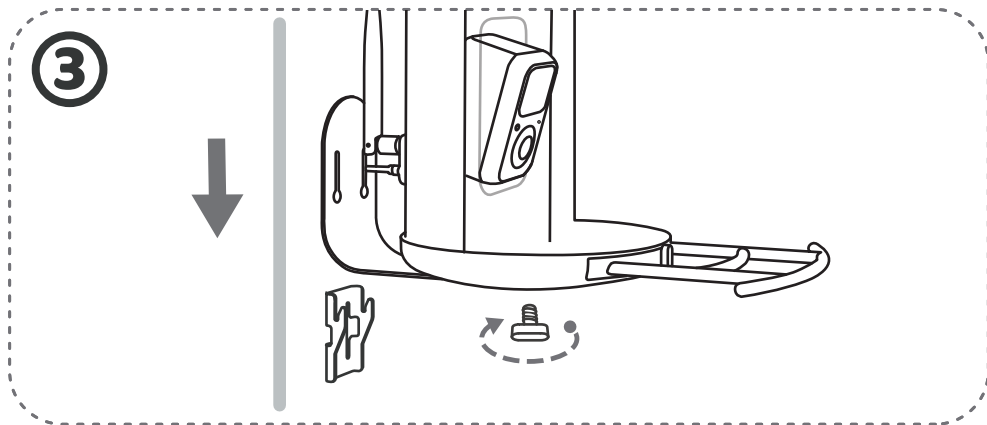


1



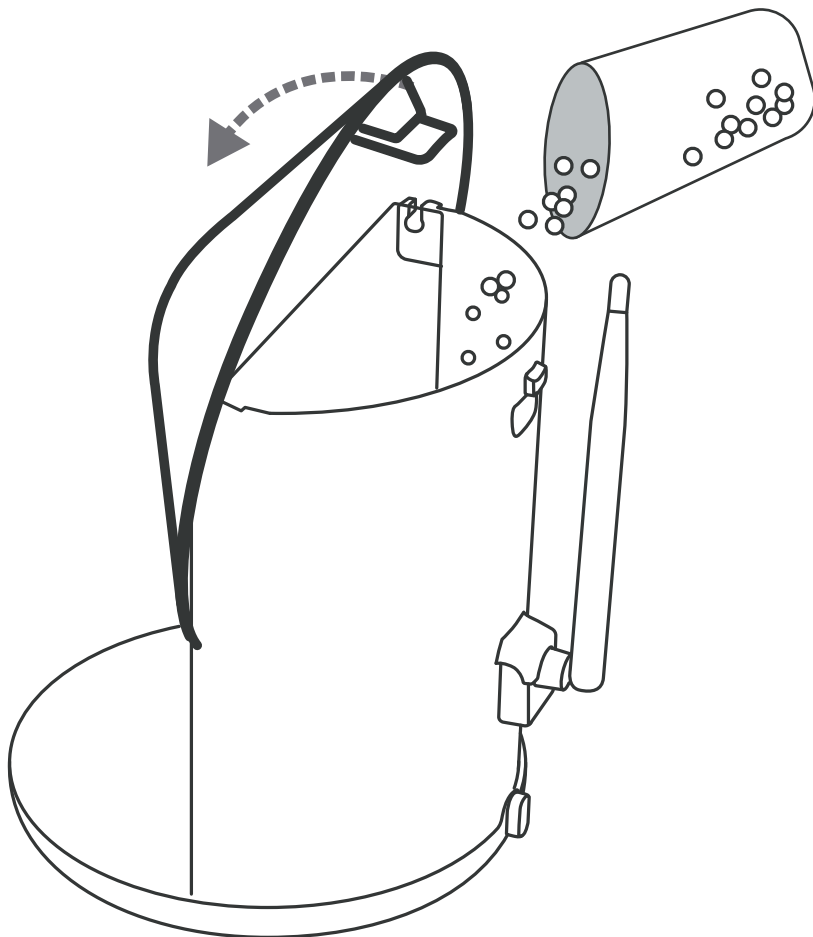
2





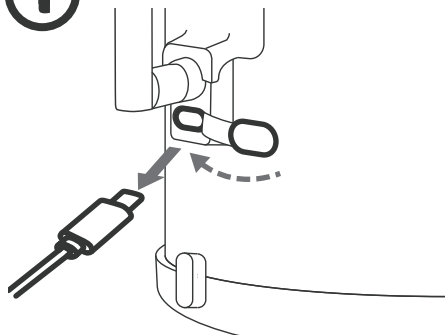
1. Använd bormallen och en elektrisk borr (15/64", 6mm) för att borra två hål.
2. Sätt i de medföljande plastankarna i hålen. Hoppa över detta steg om du monterar på trä. Fäst sedan hängbracketet på väggen med skruvarna.
3. Säkra foderautomaten på monteringsbracketet med den medföljande tumskruven, och häng foderautomaten på väggen.

Tillsätt fågelmat

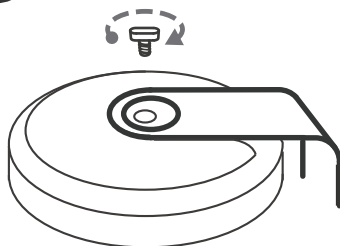


Rengöring

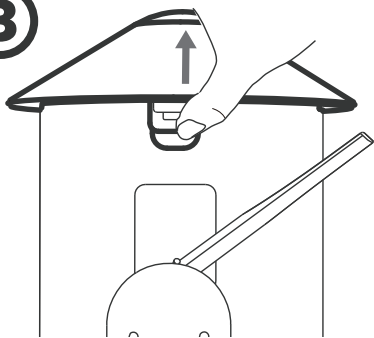
①



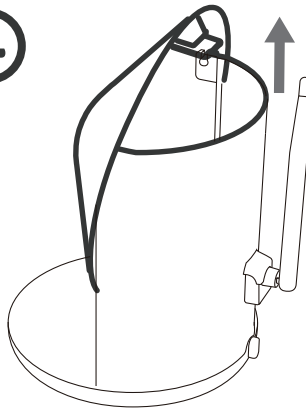
②



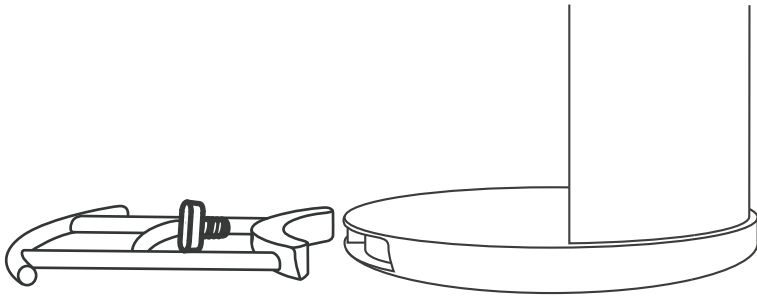
③



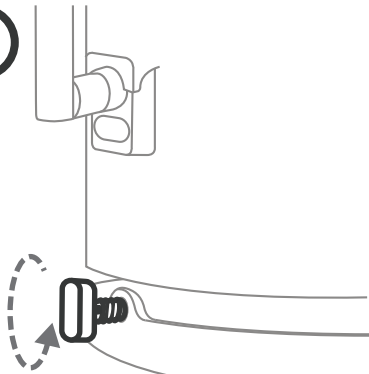
④



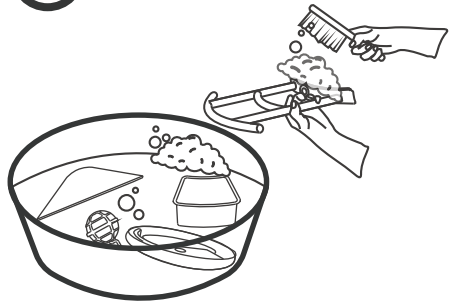
5



6



7



Birdfy-communityn

Skanna QR-koden för att gå med i vår livliga Facebook-community och koppla ihop med andra fågelentusiaster! Upptäck värdefulla insikter om fågelskådning och fågelmatningstekniker, dela dina bästa Birdfy-fångster och bevittna exotiska fåglar från hela världen!



Birdfy FB Community

Join our community!



@birdfy by netvue

Warning

FCC Statement

Note: This equipment has been tested and found to comply with the limits for a Class B digital device, pursuant to part 15 of the FCC Rules. These limits are designed to provide reasonable protection against harmful interference in a residential installation. This equipment generates, uses and can radiate radio frequency energy and, if not installed and used in accordance with the instructions, may cause harmful interference to radio communications. However, there is no guarantee that interference will not occur in a particular installation. If this equipment does cause harmful interference to radio or television reception, which can be determined by turning the equipment off and on, the user is encouraged to try to correct the interference by one or more of the following measures:

- Reorient or relocate the receiving antenna.
- Increase the separation between the equipment and receiver.
- Connect the equipment into an outlet on a circuit different from that to which the receiver is connected.
- Consult the dealer or an experienced radio/TV technician for help.

This device complies with part 15 of the FCC Rules. Operation is subject to the following two conditions: (1) This device may not cause harmful interference, and (2) this device must accept any interference received, including interference that may cause undesired operation.

Any changes or modifications made without explicit approval from the responsible party in compliance may result in the user being unauthorized to operate the device.

This device meets the FCC radiation exposure limits for uncontrolled environments. To ensure safe installation and operation, maintain a minimum distance of 20cm between the radiator and your body.

FCC ID: 2AO8RNI-8101/8141 (Birdfy Feeder)

2AO8RNI-8121/8161 (Birdfy Feeder with Perch Pro)

2AO8RNI-8111/8151 (Birdfy Feeder with Hummee)

CE Statement

The information provided on the packaging is allowed to identify geographical areas within the member states where restrictions on use or requirements for authorized use exist, if applica

ble.

The structure of the product allows it to be used in at least one member state without violating applicable requirements for the use of radio spectrum.

Manufacturer information:

NETVUE INC.

1055 East Colorado Boulevard 5th Floor

Pasadena, CA, 91106

IC Statement

This device contains licence-exempt transmitter(s)/receiver(s) that comply with Innovation, Science and Economic Development Canada's licence-exempt RSS(s). Operation is subject to the following two Economic Development Canada's licence-exempt RSS(s). Operation is subject to the following two conditions:

1. This device may not cause interference.
2. This device must accept any interference, including interference that may cause undesired operation of the device.

L'émetteur/récepteur exempt de licence contenu dans le

présent appareil est conforme aux CNR d'Innovation, Sciences et Développement économique Canada applicables aux appareils radio exempts de licence. L'exploitation est autorisée aux deux conditions suivantes:

3. L'appareil ne doit pas produire de brouillage;
4. L'appareil doit accepter tout brouillage radioélectrique subi, même si le brouillage est susceptible d'en compromettre le fonctionnement.

This equipment complies with IC radiation exposure limits set forth for an uncontrolled environment. This transmitter must not be co-located or operating in conjunction with any other antenna or transmitter. This equipment should be installed and operated with a minimum distance of 20cm between the radiator and your body.

Cet équipement respecte les limites d'exposition au rayonnement IC établies pour un environnement non contrôlé. Cet émetteur ne doit pas être localisé ou fonctionner en conjonction avec une autre antenne ou un autre émetteur. Cet équipement doit être installé et utilisé à une distance minimale de 20cm entre le radiateur et votre corps.

Manufacturer: NETVUE INC.

1055 East Colorado Boulevard 5th Floor, Pasadena, CA, 91106
+1 (866) 749-0567 support@netvue.com

Made in China

Designed in USA

Model: NI-8101/NI-8102/NI-8112/NI-8122/NI-8141/NI-8142/
NI-8152/NI-8162



Icamera International Trading Co., Ltd
Unit G25 Waterfront Studios
1 Dock Road, London, United Kingdom
support@birdfy.com



Lensry Technology Co., Ltd
Prodromou, 75
Oneworld Parkview House, 4th floor
2063, Nicosia, Cyprus
support@birdfy.com



NETVUE INC.

1055 East Colorado Boulevard 5th Floor

Pasadena, CA, 91106

+1(866)749-0567

support@birdfy.com



Contains batteries, keep away from fire.

Enthält Batterien, von Feuer fernhalten.

Contient des piles, tenir à l'écart du feu.

Contiene batterie, tenere lontano dal fuoco.

Contiene baterías, mantener alejado del fuego.



Contact us:



support@birdfy.com



In-App Chat



1(866)749-0567
Mon-Fri, 9am-5pm, PST

www.birdfy.com

© Netvue Inc.